

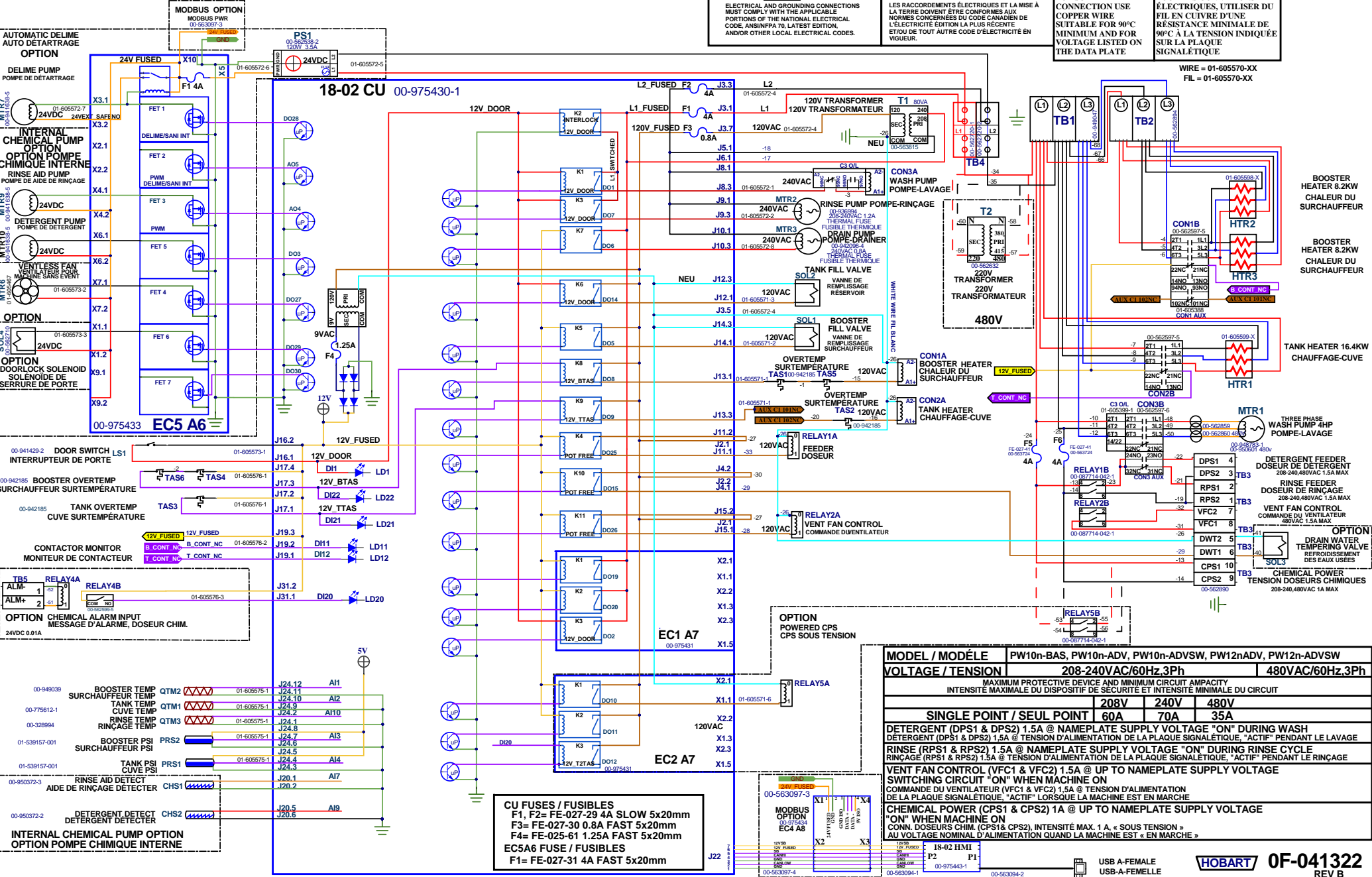
WARNING
ELECTRICAL AND GROUNDING CONNECTIONS MUST COMPLY WITH THE APPLICABLE PORTIONS OF THE NATIONAL ELECTRICAL CODE, ANSINFP70, LATEST EDITION, AND/OR OTHER LOCAL ELECTRICAL CODES.

AVERTISSEMENT
LES RACCORDEMENTS ÉLECTRIQUES ET LA MISE À LA TERRE DOIVENT ÊTRE CONFORMES AUX NORMES CONCERNÉES DU CODE CANADIEN DE L'ÉLECTRICITÉ ÉDITION LA PLUS RÉCENTE ET/OU DE TOUT AUTRE CODE D'ÉLECTRICITÉ EN VIGUEUR.

FOR SUPPLY CONNECTION USE COPPER WIRE SUITABLE FOR 90°C MINIMUM AND FOR VOLTAGE LISTED ON THE DATA PLATE

POUR LES CONNEXIONS ÉLECTRIQUES, UTILISER DU FIL EN CUivre D'UNE RÉSISTANCE MINIMALE DE 90°C À LA TENSION INDIQUÉE SUR LA PLAQUE SIGNALÉTIQUE

WIRE = 01-605570-XX
FIL = 01-605570-XX



CU FUSES / FUSIBLES
F1, F2= FE-027-29 4A SLOW 5x20mm
F3= FE-027-30 0.8A FAST 5x20mm
F4= FE-025-61 1.25A FAST 5x20mm

EC5A6 FUSE / FUSIBLES
F1= FE-027-31 4A FAST 5x20mm

MODEL / MODÈLE	PW10n-BAS, PW10n-ADV, PW10n-ADSW, PW12nADV, PW12n-ADSW		
VOLTAGE / TENSION	208-240VAC/60Hz, 3Ph		
	208V	240V	480V
MAXIMUM PROTECTIVE DEVICE AND MINIMUM CIRCUIT AMPACITY INTENSITÉ MAXIMALE DU DISPOSITIF DE SÉCURITÉ ET INTENSITÉ MINIMALE DU CIRCUIT			
SINGLE POINT / SEUL POINT	60A	70A	35A
DETERGENT (DPS1 & DPS2) 1.5A @ NAMEPLATE SUPPLY VOLTAGE "ON" DURING WASH DETERGENT (DPS1 & DPS2) 1.5A @ TENSION D'ALIMENTATION DE LA PLAQUE SIGNALÉTIQUE, "ACTIF" PENDANT LE LAVAGE			
RINSE (RPS1 & RPS2) 1.5A @ NAMEPLATE SUPPLY VOLTAGE "ON" DURING RINSE CYCLE RINÇAGE (RPS1 & RPS2) 1.5A @ TENSION D'ALIMENTATION DE LA PLAQUE SIGNALÉTIQUE, "ACTIF" PENDANT LE RINÇAGE			
VENT FAN CONTROL (VFC1 & VFC2) 1.5A @ UP TO NAMEPLATE SUPPLY VOLTAGE COMMANDE DU VENTILATEUR (VFC1 & VFC2) 1.5A @ TENSION D'ALIMENTATION DE LA PLAQUE SIGNALÉTIQUE, "ACTIF" LORSQUE LA MACHINE EST EN MARCHÉ			
CHEMICAL POWER (CPS1 & CPS2) 1A @ UP TO NAMEPLATE SUPPLY VOLTAGE			
"ON" WHEN MACHINE ON CONN. DOSEURS CHIM. (CPS1 & CPS2), INTENSITÉ MAX. 1 A, « SOUS TENSION » AU VOLTAGE NOMINAL D'ALIMENTATION QUAND LA MACHINE EST EN MARCHÉ			