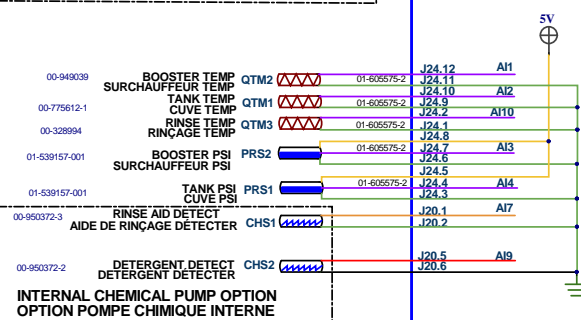
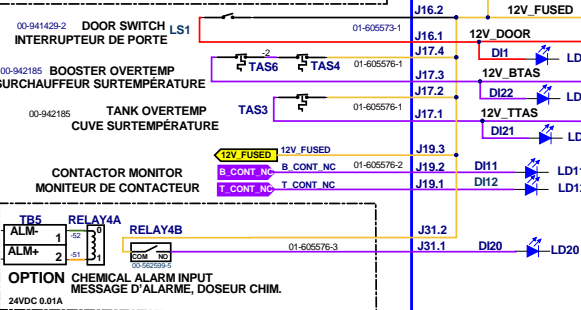
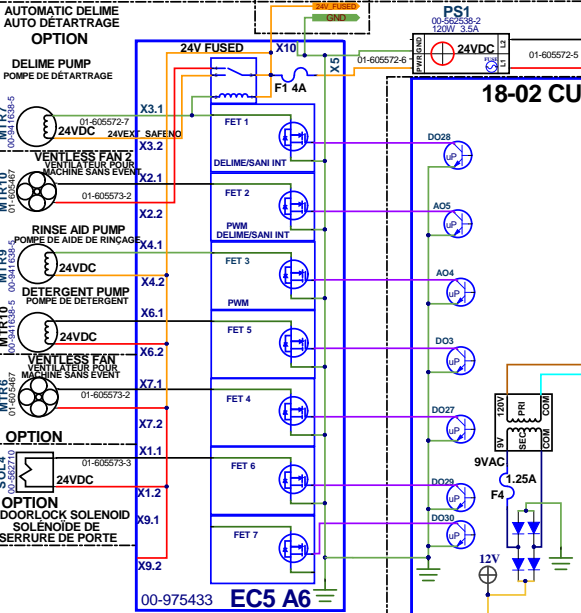
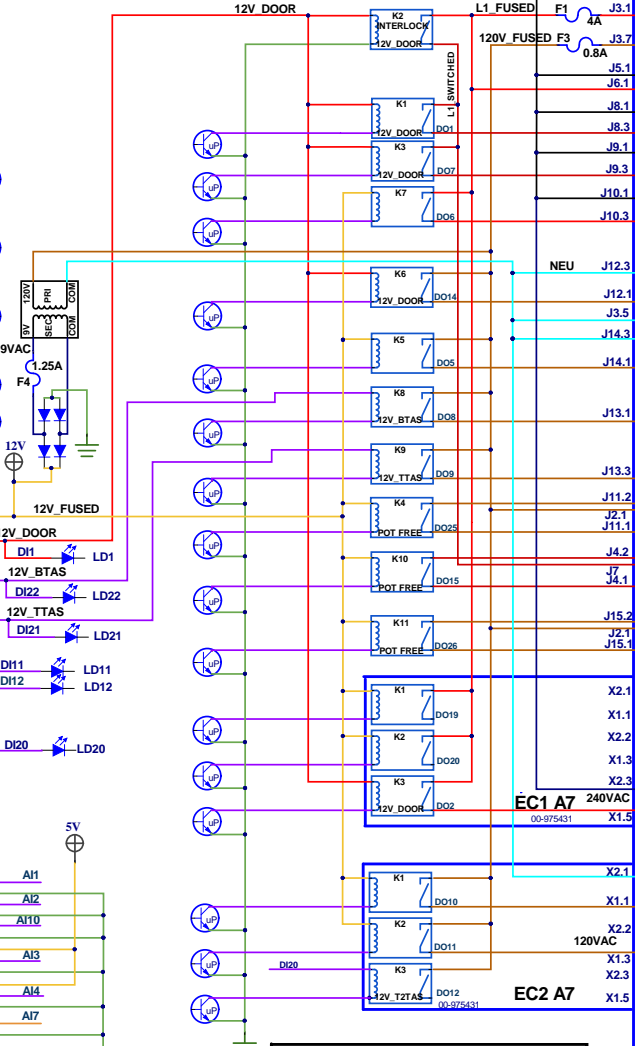


**INTERNAL CHEMICAL PUMP OPTION
OPTION POMPE CHIMIQUE INTERNE**



**INTERNAL CHEMICAL PUMP OPTION
OPTION POMPE CHIMIQUE INTERNE**

18-02 CU 00-975430-1



CU FUSES / FUSIBLES
 F1, F2= FE-027-29 4A SLOW 5x20mm
 F3= FE-027-30 0.8A FAST 5x20mm
 F4= FE-025-61 1.25A FAST 5x20mm
EC5A6 FUSE / FUSIBLES
 F1= FE-027-31 4A FAST 5x20mm

WARNING
 ELECTRICAL AND GROUNDING CONNECTIONS MUST COMPLY WITH THE APPLICABLE PORTIONS OF THE NATIONAL ELECTRICAL CODE, ANSINFP70, LATEST EDITION, AND/OR OTHER LOCAL ELECTRICAL CODES.

AVERTISSEMENT
 LES RACCORDEMENTS ÉLECTRIQUES ET LA MISE À LA TERRE DOIVENT ÊTRE CONFORMES AUX NORMES CONCERNÉES DU CODE CANADIEN DE L'ÉLECTRICITÉ ÉDITION LA PLUS RÉCENTE ET/OU DE TOUT AUTRE CODE D'ÉLECTRICITÉ EN VIGUEUR.

FOR SUPPLY CONNECTION USE COPPER WIRE SUITABLE FOR 90°C MINIMUM AND FOR VOLTAGE LISTED ON THE DATA PLATE

POUR LES CONNEXIONS ÉLECTRIQUES, UTILISER DU FIL EN CUIVRE D'UNE RÉSISTANCE MINIMALE DE 90°C À LA TENSION INDIQUÉE SUR LA PLAQUE SIGNALÉTIQUE

MODEL / MODÈLE	PW20n-BAS, PW20n-ADV	
VOLTAGE / TENSION	208-240VAC/60Hz, 3Ph	
	208V	240V
	60A	70A
	480V	35A
MAXIMUM PROTECTIVE DEVICE AND MINIMUM CIRCUIT AMPACITY INTENSITÉ MAXIMALE DU DISPOSITIF DE SÉCURITÉ ET INTENSITÉ MINIMALE DU CIRCUIT		
DETERGENT (DPS1 & DPS2) 1.5A @ NAMEPLATE SUPPLY VOLTAGE "ON" DURING WASH DETERGENT (DPS1 & DPS2) 1.5A @ TENSION D'ALIMENTATION DE LA PLAQUE SIGNALÉTIQUE, "ACTIF" PENDANT LE LAVAGE		
RINSE (RPS1 & RPS2) 1.5A @ NAMEPLATE SUPPLY VOLTAGE "ON" DURING RINSE CYCLE RINÇAGE (RPS1 & RPS2) 1.5A @ TENSION D'ALIMENTATION DE LA PLAQUE SIGNALÉTIQUE, "ACTIF" PENDANT LE RINÇAGE		
VENT FAN CONTROL (VFC1 & VFC2) 1.5A @ UP TO NAMEPLATE SUPPLY VOLTAGE SWITCHING CIRCUIT "ON" WHEN MACHINE ON		
COMMANDÉ DU VENTILATEUR (VFC1 & VFC2) 1.5A @ TENSION D'ALIMENTATION DE LA PLAQUE SIGNALÉTIQUE, "ACTIF" LORSQU'É LA MACHINE EST EN MARCHÉ		
CHEMICAL POWER (CPS1 & CPS2) 1A @ UP TO NAMEPLATE SUPPLY VOLTAGE "ON" WHEN MACHINE ON		
CONN. DOSEURS CHIM. (CPS1 & CPS2), INTENSITÉ MAX. 1A @ « SOUS TENSION » AU VOLTAGE NOMINAL D'ALIMENTATION QUAND LA MACHINE EST « EN MARCHÉ »		