



Cordonel®

Compteur d'eau à ultrasons, DN 40 à 100

Applications

- Facturation de l'eau potable jusqu'à 50 °C
- Compteur équipé radio, compatible avec les applications de radio-relève Walk By/Drive By (WB/DB)
- Compteur "intelligent" compatible avec les réseaux fixes
- Mesure des hauts débits, notamment pour les applications d'irrigation
- Mesure des bas débits pour les périodes de faible charge
- Détection de fuites
- Débitmètre pour le contrôle de process industriel avec sortie impulsions
- Stockage fiable et riche de données en accès direct (DMA)

CARACTÉRISTIQUES

- Compteur ultrasons sans pièce en mouvement, pour une exploitation sans aucune maintenance
- Plage de mesure inégalée Q_3/Q_1 : R1000
- Installation U0D0
- Compteur conforme à la réglementation MID, annexe MI001
- Le compteur est conforme avec les recommandations OIML R49:2013 et ISO 4064:2017
- Précision constante sur toute sa durée de vie liée à l'absence de phénomène d'usure
- Installation possible sur des conduites verticales ou horizontales
- Ecran LCD affichant index, débit, température, pression (en option) et alarmes éventuelles
- Radio et data logger intégrés
- Transmission des données cryptées totalement sécurisée
- Installation possible en regard immergé, classe de protection IP68 selon 60529:2014
- Interface NFC pour la lecture du dernier index enregistré
- En respectant les conditions d'utilisation standard la durée de vie moyenne du compteur batterie incluse est de 20 ans
- Disponible en version courte (WP) et version longue (WS) selon DIN 19625 et EN 14154

Options disponibles

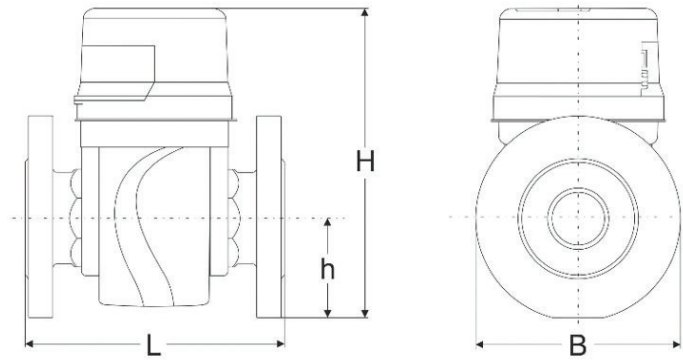
- Capteur de pression intégré
- Plusieurs fréquences radio disponibles
- Sortie impulsions programmable (poids et longueurs)

Conditions environnementales

- Conforme à l'ISO 4064-1:2017
- Classe environnementale O selon la recommandation OIML R49-1:2013
- Classe de température: -10 °C ... - 70 °C
- Conditions d'environnement mécanique : classe M2
- Conditions d'environnement électromagnétique : classe E2

TABLEAU DE PERFORMANCES

	Diamètre nominal	DN	40	50	65	80	100
Q_s	Débit de pointe	m ³ /h	78	90	125	200	310
Q_4	Débit de surcharge selon MID-001	m ³ /h	50	50	78.75	125	200
Q_3	Débit permanent selon MID-001	m ³ /h	40	40	63	100	160
Q_2	Débit de transition selon MID-001	m ³ /h	0,06	0,06	0,1	0,16	0,25
Q_1	Débit minimum selon MID-001	m ³ /h	0,04	0,04	0,06	0,1	0,16
Q_3/Q_1	Ratio maximum		1000	1000	1000	1000	1000
	Débit de démarrage	m ³ /h	0,012	0,012	0,02	0,033	0,054



MATIÈRES

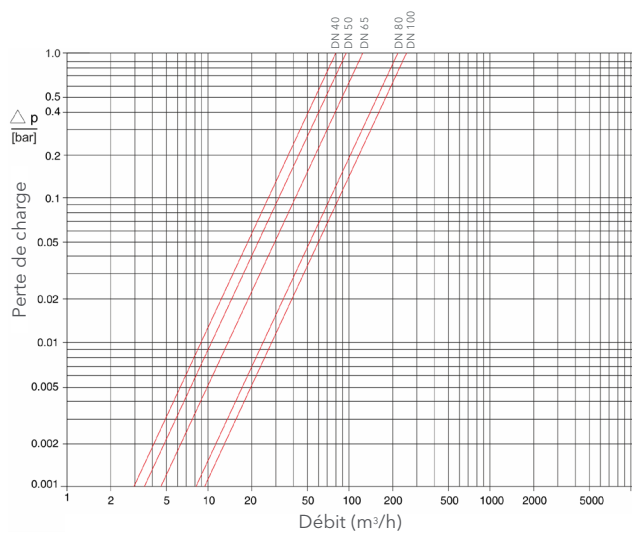
Corps	Fonte
Transducteurs ultrasons	Polymère haute performance
Tube interne	Polymère haute performance, Inox
Batterie	Lithium
Joints	EPDM
Autres matières	Polymère renforcé avec fibre de verre, Inox

POIDS ET DIMENSIONS

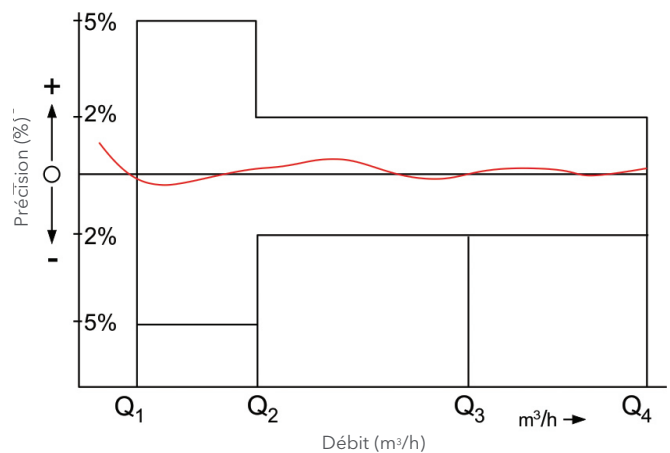
Diamètre nominal		DN	40	50	50	50	65	65	80
Longueur totale	L	mm	220	200	270	300	200	300	200
Hauteur	H	mm	238	238	238	238	258	258	297
Hauteur axe tubulure	h	mm	69	73	73	73	85	85	95
Largeur	B	mm	166	166	166	166	186	186	201
Poids compteur		kg	7,8	9,0	9,7	10,1	11,0	12,8	13,4
Poids compteur avec capteur de pression		kg	7,9	9,1	9,8	10,2	11,1	12,9	13,5

Diamètre nominal		DN	80	80	80	100	100	100
Longueur totale	L	mm	225	300	350	250	350	360
Hauteur	H	mm	297	297	296	315	315	315
Hauteur axe tubulure	h	mm	95	95	95	105	105	105
Largeur	B	mm	201	201	201	220	220	220
Poids compteur		kg	13,9	15,9	16,8	17,9	20,4	20,7
Poids compteur avec capteur de pression		kg	14,0	16,0	16,9	18,0	20,5	20,8

Diagramme de perte de charge



Courbe d'erreur type



Affichage



🚩 Alarme active

🔋 Batterie faible

📡 Radio activée (clignotant)

TST Système en mode test hydraulique

⊕⊖ Sens du débit positif ou négatif

	Résolution	Index maximum
Mode normal DN 40 ... 100	0,001 m ³	999.999,999 m ³
Mode test DN 40 ... 100	000,000001 m ³	999,999999 m ³

La seconde ligne affiche alternativement le débit, la température et la pression (en option) dans une boucle perpétuelle.

Informations pour commande

_____	Modèle
_____	DN
_____	Température maximum
_____	Pression nominale
Cordonel, DN 50, T50, PN16	
Perçage EN 1092 PN16 _____	Schéma de perçage
Longueur 200 mm _____	Longueur du corps
m ³ _____	Unité de l'affichage
Conformité MID _____	Type d'approbation

INSTALLATION

Conduite	horizontale verticale	
Totalisateur	vers le haut sur le côté	

- Ne nécessite pas de longueur droite en amont et en aval selon OIML R49-1 :2013
- L'affichage ne doit pas être orienté vers le bas

APPROBATIONS

Métrologie	DE-19-MI001-PTB008
Marquage	CE M-XX* 0102 (*année de vérification de la conformité)
Certificat sanitaires	KTW / DVGW WRAS ACS KIWA

Cordonel®

Compteur d'eau à ultrasons, DN 40 à 100

xylem

Xylem.com | Sensus.com



France Inquiries | Sensus France SAS | Parc des Aqueducs, Chemin du Favier CD42 | 69230 Saint Genis Laval | France
+33 4.72.01.85.65 | info.fr@xylem.com

International Inquiries | Sensus GmbH Hannover | Meineckestr. 10 | 30880 Laatzen | Germany | +49 5102 743177
info.int@xylem.com

©2020 Sensus. All products purchased and services performed are subject to Sensus' terms of sale, available at sensus.com. Sensus reserves the right to modify these terms and conditions in its own discretion. The Sensus logo and other Sensus products or services referenced are registered trademarks of Sensus.

This document is for informational purposes only, and SENSUS MAKES NO EXPRESS WARRANTIES IN THIS DOCUMENT. FURTHERMORE, THERE ARE NO IMPLIED WARRANTIES, INCLUDING WITHOUT LIMITATION, WARRANTIES AS TO FITNESS FOR A PARTICULAR PURPOSE AND MERCHANTABILITY. ANY USE OF THE PRODUCTS THAT IS NOT SPECIFICALLY PERMITTED HEREIN IS PROHIBITED.